

iQ300, Wärmepumpen-Trockner, 8 kg WT45HV93



A++



Sonderzubehör

WZ11410	Verbindungssatz
WZ20400	Verbindungssatz mit Auszug
WZDP20D	Podest mit Auszug, Trockner, cubic

iSensoric Wärmepumpentrockner für besonders effiziente Trocknung in der Klasse A++.

- ✓ Energieeffizienzklasse A++ – Für besonders effizientes Trocknen.
- ✓ Zeigt alle relevanten Informationen deutlich an und ist kinderleicht zu bedienen – simpleTouch LED-Display
- ✓ autoDry – Schonendes, präzises Trocknen und Schutz für deine Kleidung.
- ✓ Outdoor-Programm – Trocknet auch wasserabweisende Outdoor-Bekleidung sicher und zuverlässig.
- ✓ Der easyClean-Filter – so einfach sauber zu halten

Ausstattung

Technische Daten

Bauform:	Freistehend
Arbeitsplatte abnehmbar:	Nein
Türöffnung:	Rechts
Länge Anschlusskabel:	145.0 cm
Höhe der Arbeitsplatte:	0 mm
Abmessungen des Gerätes:	842 x 598 x 613 mm
Nettogewicht:	47.9 kg
Fluorierte Treibhausgase:	Nein
Kältemittelart:	R290
Hermetisch geschlossene Einrichtung:	Ja
EAN-Nummer:	4242003918678
Anschlusswert:	625 W
Absicherung:	10 A
Spannung:	220-240 V
Maximale Beladungsmenge:	8.0 kg
Energieeffizienzklasse:	A++: sehr effizient
Energieverbrauch des Standard-Baumwollprogramms bei vollständiger Befüllung:	1.87 kWh
Programmdauer des Standard-Baumwollprogramms bei vollständiger Befüllung:	205 min
Energieverbrauch des Standard-Baumwollprogramms bei Teilbefüllung:	1.14 kWh
Programmdauer des Standard-Baumwollprogramms bei Teilbefüllung:	130 min
Gewichteter jährlicher Energieverbrauch:	236.0 kWh/annum
Gewichtete Programmdauer des Standard-Baumwollprogramms bei vollständiger Befüllung und Teilbefüllung:	162 min
Durchschnittliche Kondensationseffizienz des Standard-Baumwollprogramms bei vollständiger Befüllung (%):	81 %
Durchschnittliche Kondensationseffizienz des Standard-Baumwollprogramms bei Teilbefüllung (%):	81 %
Gewichtete Kondensationseffizienz für das Standard-Baumwollprogramm bei vollständiger Befüllung und Teilbefüllung (%):	81 %



iQ300, Wärmepumpen-Trockner, 8 kg WT45HV93

Ausstattung

Leistung und Verbrauch

- Energieeffizienzklasse¹: A++
- Stromverbrauch²: 236 kWh
- Nennkapazität: 1 - 8 kg
- Programmlaufzeit³: 205 min
- Geräuschwert: 65 dB (A) re 1 pW
- Kondensationseffizienzklasse⁴: B
- Kondensationseffizienz⁵: 81 %

Programme

- Standardprogramme: Baumwolle, Pflegeleicht
- Spezialprogramme: Wolle finish, Schnell/Mix, Outdoor, Handtücher, Zeitprogramm warm, Zeitprogramm kalt, Extra Fein, Super 40, Blusen/Hemden

Optionen

- touchControl-Tasten: Schontrocknen, Knitterschutz, Programmdauer, Trocknungsgradfeinjustage, 24 h Fertig in

Komfort und Sicherheit

- easyClean Filter
- anti-vibration Design: mehr Stabilität und Laufruhe
- softDry-Trommelsystem: große Edeltrommel, Mitnehmer im Softdesign
- AutoDry: feuchtegesteuerte Trocknungsprogramme
- Vollelektronische Einknopf-Bedienung für Feuchtegesteuerte-, Zeit- und Spezialprogramme
- LED-Display für Restzeitanzeige und 24 h Endezeitvorwahl, Programmstatus, Zusatzfunktionen
- Anzeige für gefüllten Kondensatbehälter
- Anzeige für Filterreinigung
- Kindersicherung
- Knitterschutz nach Programmende
- Signal am Programmende
- Glastür, grau, weiß
- Türanschlag: rechts
- Metallverschlusshaken
- Komfort-Ablaufgarnitur

Technische Informationen

- unterschiebbar ab 85 cm Nischenhöhe
- Gerätemaße (H x B): 84.2 cm x 59.8 cm
- Gerätetiefe: 61.3 cm
- Gerätetiefe inkl. Türe: 65.1 cm
- Gerätetiefe mit geöffneter Türe: 110.5 cm
- Wärmepumpentechnologie mit umweltfreundlichem Kältemittel R290

¹ Auf einer Energieeffizienzklasse-Skala von A+++ bis D.

² Verbrauch pro Jahr bei 160 Standard-Trocknungszyklen im Standard-Baumwollprogramm bei Voll- und Teil-Befüllung inkl. Verbrauch der Betriebsarten mit geringer Leistungsaufnahme.

³ Programmdauer des Standard-Baumwollprogramms bei Vollbeladung

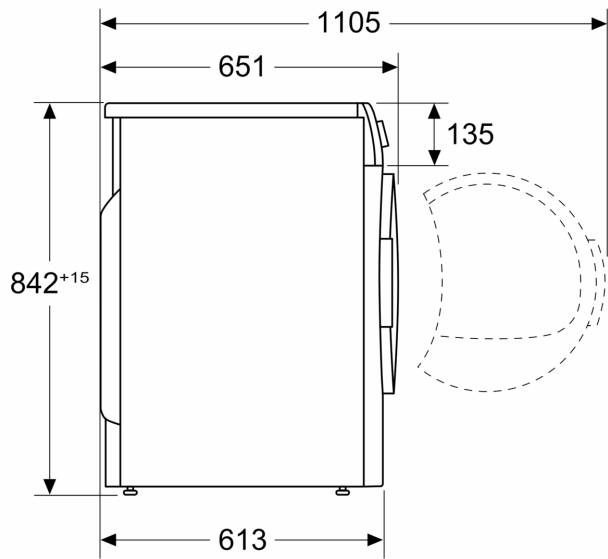
⁴ Auf einer Kondensationseffizienzklassen-Skala von A bis G

⁵ Gewichtete Kondensationseffizienz des Standard-Baumwollprogramms bei vollständiger Befüllung und Teilbefüllung

**iQ300, Wärmepumpen-Trockner,
8 kg
WT45HV93**

Maßzeichnungen

Maße in mm



Maße in mm

