

**iQ500, Wärmepumpen-Trockner,
8 kg
WQ33G2D175**



Sonderzubehör

WZ20600	Wollekorb
WZ27400	Verbindungssatz mit Auszug
WZ27410	Verbindungssatz
WZDP20D	Podest mit Auszug, Trockner, cubic

Hervorragende Trocknungsergebnisse mit A+++ und autoDry für schonendes und gleichmäßiges Trocknen Ihrer Wäsche.

- ✓ Energieeffizienzklasse A+++: unsere energieeffizientesten Trockner.
- ✓ Halbe Beladung: passt die angezeigte Programmdauer an die geringere Beladungsmenge an.
- ✓ großes LED-Display: alle Optionen und Funktionen stets im Blick und kinderleicht zu bedienen.
- ✓ speedPack: Zeit sparen mit unseren schnellen, hocheffizienten Trocknern.
- ✓ autoDry: schonendes, präzises Trocknen und Schutz für deine Kleidung.

Ausstattung

Technische Daten

Bauform:	Freistehend
Arbeitsplatte abnehmbar:	Nein
Türöffnung:	Rechts
Länge Anschlusskabel:	145.0 cm
Höhe der Arbeitsplatte:	0 mm
Abmessungen des Gerätes:	842 x 598 x 613 mm
Nettogewicht:	50.9 kg
Fluorierte Treibhausgase:	Nein
Kältemittelart:	R290
Hermetisch geschlossene Einrichtung:	Ja
Menge als CO ₂ -Äquivalent:	0.000 t
EAN-Nummer:	4242003924402
Anschlusswert:	600 W
Absicherung:	10 A
Spannung:	220-240 V
Frequenz:	50 Hz
Maximale Beladungsmenge:	8.0 kg
Energieeffizienzklasse:	A+++: besonders effizient
Energieverbrauch des Standard-Baumwollprogramms bei vollständiger Befüllung:	1.40 kWh
Programmdauer des Standard-Baumwollprogramms bei vollständiger Befüllung:	165 min
Energieverbrauch des Standard-Baumwollprogramms bei Teilbefüllung:	0.84 kWh
Programmdauer des Standard-Baumwollprogramms bei Teilbefüllung:	108 min
Gewichteter jährlicher Energieverbrauch:	176.0 kWh/annum
Gewichtete Programmdauer des Standard-Baumwollprogramms bei vollständiger Befüllung und Teilbefüllung:	132 min
Durchschnittliche Kondensationseffizienz des Standard-Baumwollprogramms bei vollständiger Befüllung (%):	91 %
Durchschnittliche Kondensationseffizienz des Standard-Baumwollprogramms bei Teilbefüllung (%):	91 %
Gewichtete Kondensationseffizienz für das Standard-Baumwollprogramm bei vollständiger Befüllung und Teilbefüllung (%):	91 %



iQ500, Wärmepumpen-Trockner, 8 kg WQ33G2D175

Ausstattung

Leistung und Verbrauch

- Energieeffizienzklasse¹: A+++
- Stromverbrauch²: 176 kWh
- Nennkapazität: 1 - 8 kg
- Programmlaufzeit³: 165 min
- Geräuschwert: 64 dB (A) re 1 pW
- Kondensationseffizienzklasse⁴: A
- Kondensationseffizienz⁵: 91 %

Programme

- Standardprogramme: Baumwolle, Pflegeleicht
- Bettwäsche-Programm: reduziert das Verdrehen von großen Wäschestücken dank der reversierenden Trommel
- Spezialprogramme: Baumwolle, Blusen/Hemden, Baumwolle Eco, Extra Fein, Handtücher, Kopfkissen, Schnell/Mix, Outdoor, Super 40, Pflegeleicht, Wolle finish, Zeitprogramm warm, Bettwäsche, Hygiene

Optionen

- Knitterschutz 120 min am Programmende
- Option Halbe Beladung: optimiert die Trocknung bei kleineren Wäscheposten
- touchControl-Tasten: Bügeltrocken, Schranktrocken, Schranktrocken+, Fertig in, Knitterschutz, Schontrocknen, Signal, Start / Nachlegen / Pause, 24 h Fertig in

Komfort und Sicherheit

- easyClean Filter
- softDry-Trommelsystem: große Edelstahltrommel, Mitnehmer im Softdesign
- Trommelinnenbeleuchtung: LED
- anti-vibration Design: mehr Stabilität und Laufruhe
- Drehwähler
- Großes, übersichtliches LED-Display für Restzeitanzeige und 24 h Endezeitvorwahl, Programmstatus, Zusatzfunktionen.
- AutoDry: feuchtgesteuerte Trocknungsprogramme
- Beladungsempfehlung
- Nutzungszähler: Zählt abgeschlossene Programme
- Glastür mit Vorglas, Alu-Look, weiß
- Seitlich öffnende Drehtür, Anschlag rechts
- Metallverschlusshaken
- Kindersicherung
- Signal am Programmende
- Komfort-Ablaufgarnitur

Technische Informationen

- unterschiebbar ab 85 cm Nischenhöhe
- Gerätemaße (H x B): 84.2 cm x 59.8 cm
- Gerätetiefe: 61.3 cm
- Gerätetiefe inkl. Türe: 64.8 cm
- Gerätetiefe mit geöffneter Türe: 109.6 cm
- Wärmepumpentechnologie mit umweltfreundlichem Kältemittel R290

¹ Auf einer Energieeffizienzklasse-Skala von A+++ bis D.

² Verbrauch pro Jahr bei 160 Standard-Trocknungszyklen im Standard-Baumwollprogramm bei Voll- und Teil-Befüllung inkl. Verbrauch der Betriebsarten mit geringer Leistungsaufnahme.

³ Programmdauer des Standard-Baumwollprogramms bei Vollbeladung

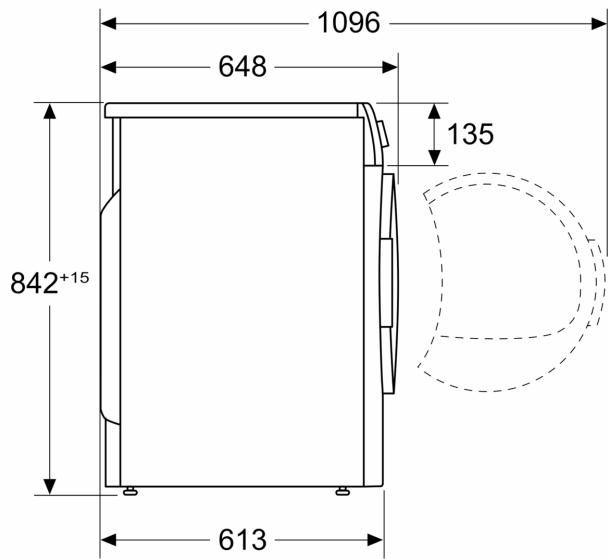
⁴ Auf einer Kondensationseffizienzklassen-Skala von A bis G

⁵ Gewichtete Kondensationseffizienz des Standard-Baumwollprogramms bei vollständiger Befüllung und Teilbefüllung

iQ500, Wärmepumpen-Trockner,
8 kg
WQ33G2D175

Maßzeichnungen

Maße in mm



Maße in mm

