

iQ300, Waschmaschine, Frontlader, 8 kg, 1400 U/min. WM14N299



Hervorragende Waschleistung mit iQdrive Motor und smartFinish-Programm zur Faltenreduzierung.

- ✓ speedPack L: Programme beschleunigen oder in nur 15 Minuten waschen. Du hast die Wahl.
- ✓ Beste Energie-Effizienzklasse A: unsere energieeffizienteste Waschmaschine.
- ✓ smartFinish: reduziert Knitterfalten um bis zu 50% - für weniger Zeit am Bügelbrett.
- ✓ LED-Display simpleTouch: zeigt alle relevanten Informationen deutlich an und ist dank der Sensortasten einfach anzuwenden.
- ✓ Outdoor-/Imprägnier-Programm – schützt wasserfeste Textilien.

WX975600 Bodenbefestigung
WZ10131 Zulauf-Verlängerung
WZWP20W Podest mit Auszug, Waschmaschine, cubic

Energieeffizienzklasse:A
Gewichteter Energieverbrauch in kWh pro 100 Waschzyklen im Programm eco 40-60 (EU 2017/1369): 46 kWh
Maximale Beladungsmenge:8.0 kg
Wasserverbrauch in Litern im eco-Programm pro Betriebszyklus (EU 2017/1369): 47 l
Dauer des Programms eco 40-60 in Stunden und Minuten bei Nennkapazität (EU 2017/1369): 3:33 h
Schleudereffizienzklasse des Programms eco 40-60 (EU 2017/1369): B
Geräusch-Effizienzklasse:A
Geräuschwert: 71 dB(A) re 1pW
Bauform: Freistehend
Abmessungen des Gerätes (H x B x T): 845x598x590 mm
Nettogewicht: 71.5 kg
Anschlusswert: 2300 W
Absicherung: 10 A
Spannung: 220-240 V
Frequenz: 50 Hz
Länge Anschlusskabel: 160.0 cm
Türöffnung: Links
Rollen: Nein
EAN-Nummer: 4242003937334
Gerätetyp: Freistehend



iQ300, Waschmaschine, Frontlader, 8 kg, 1400 U/min. WM14N299

Leistung und Verbrauch

- Energieeffizienzklasse¹: A
- Stromverbrauch² / Wasserverbrauch³: 46 kWh / 47 Liter
- Nennkapazität: 1 - 8 kg
- Programmlaufzeit⁴: 3:33 h:min
- Schleudereffizienzklasse: B
- Schleuderdrehzahl^{**}: 0 - 1400 U/Min.
- Geräuschwert: 71 dB (A) re 1 pW
- Geräuscheffizienzklasse: A

Programme

- Standardprogramme: Baumwolle, Pflegeleicht, Fein/Seide, Wolle-Handwäsche
- smartFinish: Dampfprogramm für trockene Kleidungsstücke zur Reduzierung des Bügelaufwands
- Spezialprogramme: Hygiene, Fein/Seide, Wolle-Handwäsche

Optionen

- varioSpeed: Bis zu 65% kürzere Waschprogramme ***
- touchControl-Tasten: Vorwäsche, Fertig in, Wasser Plus, Temperatur, varioSpeed, Start / Pause mit Nachlegefunktion, Drehzahlwahl/ohne Schleudern

Komfort und Sicherheit

- iQdrive: energiesparenste und leiseste Motorentechnologie
- anti-vibration Design: mehr Stabilität und Laufruhe
- Nachlegefunktion: Unterbrechen Sie den bereits gestarteten Waschvorgang, um weitere Wäschestücke in die Trommel zu legen.
- Großes Display für Umdrehungen, Restzeit, Endezeit-Vorwahl und Beladungsempfehlung
- waterPerfect Plus: für eine effiziente Wassernutzung auch bei geringer Beladung dank intelligenter Sensortechnologie.
- Schaumerkennung
- Einsatz für Flüssigwaschmittel
- Unwuchtkontrolle
- Signal am Programmende
- Nutzungszähler: Zählt abgeschlossene Programme
- Kindersicherung
- aquaStop®: eine Siemens Hausgeräte Garantie bei Wasserschäden - ein Geräteleben lang.*

Technische Informationen

- unterschiebbar ab 85 cm Nischenhöhe
- Gerätemaße (H x B): 84.5 cm x 59.8 cm
- Gerätetiefe: 59.0 cm
- Gerätetiefe inkl. Türe: 63.3 cm
- Gerätetiefe mit geöffneter Türe: 106.3 cm

¹ Auf einer Energieeffizienzklassen-Skala von A bis G

² Energieverbrauch in kWh für 100 Waschzyklen (im Programm Eco 40-60)

³ Gewichteter Wasserverbrauch in Litern pro Waschgang (im

Programm Eco 40-60)

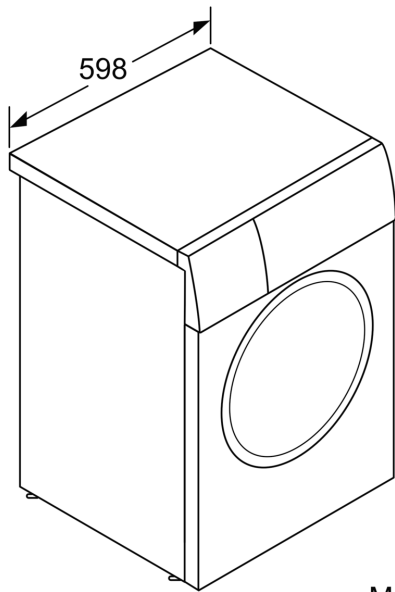
⁴ Laufzeit für das Programm Eco 40-60

** Der angegebene Wert ist gerundet.

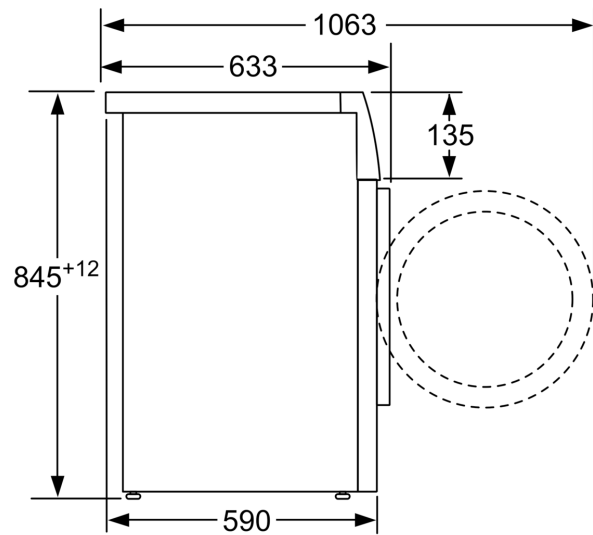
* Garantiebedingungen finden Sie unter <https://www.siemens-home.bsh-group.com/de/kundendienst/garantie>

*** Vergleich zwischen der Programmdauer von Pflegeleicht 40 ° C und der Programmdauer von Pflegeleicht 40 ° C + aktivierter varioSpeed Option

**iQ300, Waschmaschine,
Frontlader, 8 kg, 1400 U/min.
WM14N299**



Maße in mm



Maße in mm