

iQ500, Waschmaschine, Frontlader, 9 kg, 1400 U/min. WG44G2Z90



WX975600 Bodenbefestigung
WZ10131 Zulauf-Verlängerung
WZWP20W Podest mit Auszug, Waschmaschine, cubic

Hervorragende Waschleistung mit speedPack L für schnelles Waschen und automatische Fleckenentfernung ohne Vorbehandlung.

- ✓ speedPack L: Programme beschleunigen oder in nur 15 Minuten waschen. Du hast die Wahl.
- ✓ Antiflecken-System: entfernt vier hartnäckige Fleckenarten ganz ohne Vorbehandlung.
- ✓ Beste Energie-Effizienzklasse A: unsere energieeffizienteste Waschmaschine.
- ✓ smartFinish: glättet sämtliche Knitterfalten für weniger Zeit am Bügelbrett.
- ✓ großes LED-Display: die zahlreichen Funktionen und Optionen immer im Blick. Einfach anzuwenden durch Sensortasten.

Energieeffizienzklasse:A
Gewichteter Energieverbrauch in kWh pro 100 Waschzyklen im Programm eco 40-60 (EU 2017/1369): 49 kWh
Maximale Beladungsmenge:9.0 kg
Wasserverbrauch in Litern im eco-Programm pro Betriebszyklus (EU 2017/1369): 50 l
Dauer des Programms eco 40-60 in Stunden und Minuten bei Nennkapazität (EU 2017/1369): 3:48 h
Schleudereffizienzklasse des Programms eco 40-60 (EU 2017/1369): B
Geräusch-Effizienzklasse: A
Geräuschwert: 70 dB(A) re 1 pW
Bauform: Freistehend
Abmessungen des Gerätes: 845 x 598 x 588 mm
Nettogewicht: 72.5 kg
Anschlusswert: 2300 W
Absicherung: 10 A
Spannung: 220-240 V
Frequenz: 50 Hz
Länge Anschlusskabel: 160.0 cm
Türöffnung: Links
Rollen: Nein
EAN-Nummer: 4242003953013
Gerätetyp: Freistehend



iQ500, Waschmaschine, Frontlader, 9 kg, 1400 U/min. WG44G2Z90

Leistung und Verbrauch

- Energieeffizienzklasse¹: A
- Stromverbrauch² / Wasserverbrauch³: 49 kWh / 50 Liter
- Nennkapazität: 1 - 9 kg
- Programmlaufzeit⁴: 3:48 h:min
- Schleudereffizienzklasse: B
- Schleuderdrehzahl^{**}: 400 - 1400 U/Min.
- Geräuschwert: 70 dB (A) re 1 pW
- Geräuscheffizienzklasse: A

Programme

- Standardprogramme: Baumwolle, Pflegeleicht, Fein/Seide, Wolle-Handwäsche
- smartFinish: Dampfprogramm für trockene Kleidungsstücke zur Reduzierung des Bügelaufwands
- Spezialprogramme: Trommel Reinigen (mit Erinnerungsfunktion), Dessous, Outdoor/Imprägnieren, Schleudern / Abpumpen, Schnell/Mix, Spülen, Super 30'/15', Hygiene, smartFinish

Optionen

- varioSpeed: Bis zu 65% kürzere Waschprogramme ***
- Antiflecken-System mit 4 Flecken - zuschaltbar zu den gängigen Standard-Programmen
- touchControl-Tasten: Knitterschutz, Fertig in, Fleckenauswahl, Start / Pause mit Nachlegefunktion, Temperatur, varioSpeed, Vorwäsche, Wasser Plus, Drehzahlabwahl/ohne Schleudern

Komfort und Sicherheit

- Nachlegefunktion: Unterbrechen Sie den bereits gestarteten Waschvorgang, um weitere Wäschestücke in die Trommel zu legen.
- Großes, übersichtliches LED-Display für Programmablauf, max. Schleuderdrehzahl, Restzeitanzeige, 24 h Endezeitvorwahl und Beladungsempfehlung
- Trommelvolumen: 65 l
- Nutzungszähler: Zählt abgeschlossene Programme
- Trommelinnenbeleuchtung: LED
- softTrommel: besonders schonende und wirkungsvolle Wäschepflege
- Trommelreinigung mit Erinnerungsfunktion
- 32 cm-Bullauge, Alu-Look, weiß mit 160° Türöffnungswinkel
- Nachlegefunktion
- iQdrive: energiesparenste und leiseste Motorenttechnologie
- waterPerfect Plus: für eine effiziente Wassernutzung auch bei geringer Beladung dank intelligenter Sensortechnologie.
- anti-vibration Design: mehr Stabilität und Laufruhe
- Geräuschdämmung durch Bodenplatte
- aquaStop®: eine Siemens Hausgeräte Garantie bei Wasserschäden - ein Geräteleben lang.*
- Drehwähler
- Schaumerkennung
- Unwuchtkontrolle
- Kindersicherung

- Signal am Programmende
- Leichtreinigungsschublade
- Einsatz für Flüssigwaschmittel

Technische Informationen

- unterschiebbar ab 85 cm Nischenhöhe
- Gerätemaße (H x B): 84.5 cm x 59.8 cm
- Gerätetiefe: 58.8 cm
- Gerätetiefe inkl. Türe: 63.2 cm
- Gerätetiefe mit geöffneter Türe: 104.9 cm

¹ Auf einer Energieeffizienzklassen-Skala von A bis G

² Energieverbrauch in kWh für 100 Waschzyklen (im Programm Eco 40-60)

³ Gewichteter Wasserverbrauch in Litern pro Waschgang (im Programm Eco 40-60)

⁴ Laufzeit für das Programm Eco 40-60

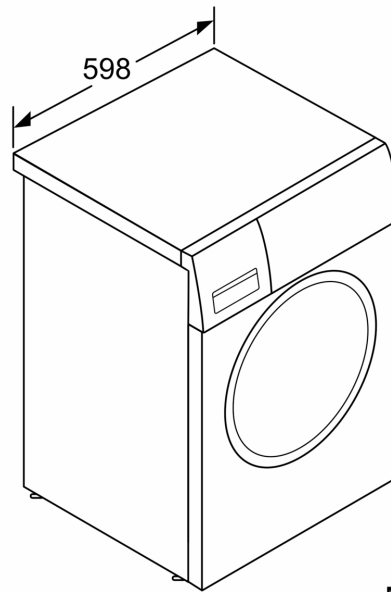
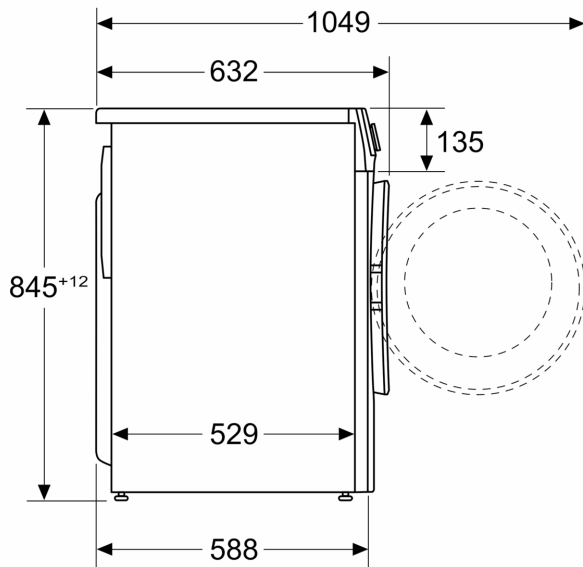
** Der angegebene Wert ist gerundet.

* Garantiebedingungen finden Sie unter <https://www.siemens-home.bsh-group.com/de/kundendienst/garantie>

*** Vergleich zwischen der Programmdauer von Pflegeleicht 40 ° C und der Programmdauer von Pflegeleicht 40 ° C + aktivierter varioSpeed Option

**iQ500, Waschmaschine,
Frontlader, 9 kg, 1400 U/min.
WG44G2Z90**

Maße in mm



Maße in mm