

Wärmepumpen-Trockner, 8 kg  
CWQ3R400



## CWQ3R400

### Leistung und Verbrauch

- Energieeffizienzklasse<sup>1</sup>: A+++
- Stromverbrauch<sup>2</sup>: 176 kWh
- Nennkapazität: 1 - 8 kg
- Programmlaufzeit<sup>3</sup>: 165 min
- Geräuschwert: 64 dB (A) re 1 pW
- Kondensationseffizienzklasse#: A
- Kondensationseffizienz#: 91 %

### Programme

- Standardprogramme: Baumwolle, Pflegeleicht
- Bettwäsche-Programm: reduziert das Verdrehen von großen Wäschestücken dank der reversierenden Trommel
- Spezialprogramme: Baumwolle, Hemden, Baumwolle Eco, Dessous, Handtücher, Kopfkissen, Mix, Outdoor, Schnell 40 Min., Pflegeleicht, Wolle finish, Zeitprogramm warm, Bettwäsche, Hygiene

### Optionen

- Knitterschutz 120 min am Programmende
- Option Halbe Beladung: optimiert die Trocknung bei kleineren Wäscheposten
- Touch Control-Tasten: Bügeltrocken, Schranktrocken, Schranktrocken+, Fertig in, Knitterschutz, Schongang, Signal, Start / Nachlegen / Pause, 24 h Fertig in

### Komfort und Sicherheit

- Easy Clean Filter
- Soft Dry-System: große Edelstahl-Schontrommel, Mitnehmer im Softdesign
- LED-Trommelinnenbeleuchtung
- Anti Vibration Design - mehr Stabilität und Laufruhe
- Drehwähler
- Großes, übersichtliches LED-Display für Restzeitanzeige und 24 h Endezeitvorwahl, Programmstatus, Zusatzfunktionen.
- Beladungsempfehlung
- Auto Dry: feuchtegesteuerte Trocknungsprogramme
- Türanschlag: rechts
- Metallverschlussshaken
- Kindersicherung
- Signal am Programmende
- Kondensat-Ablaufgarnitur

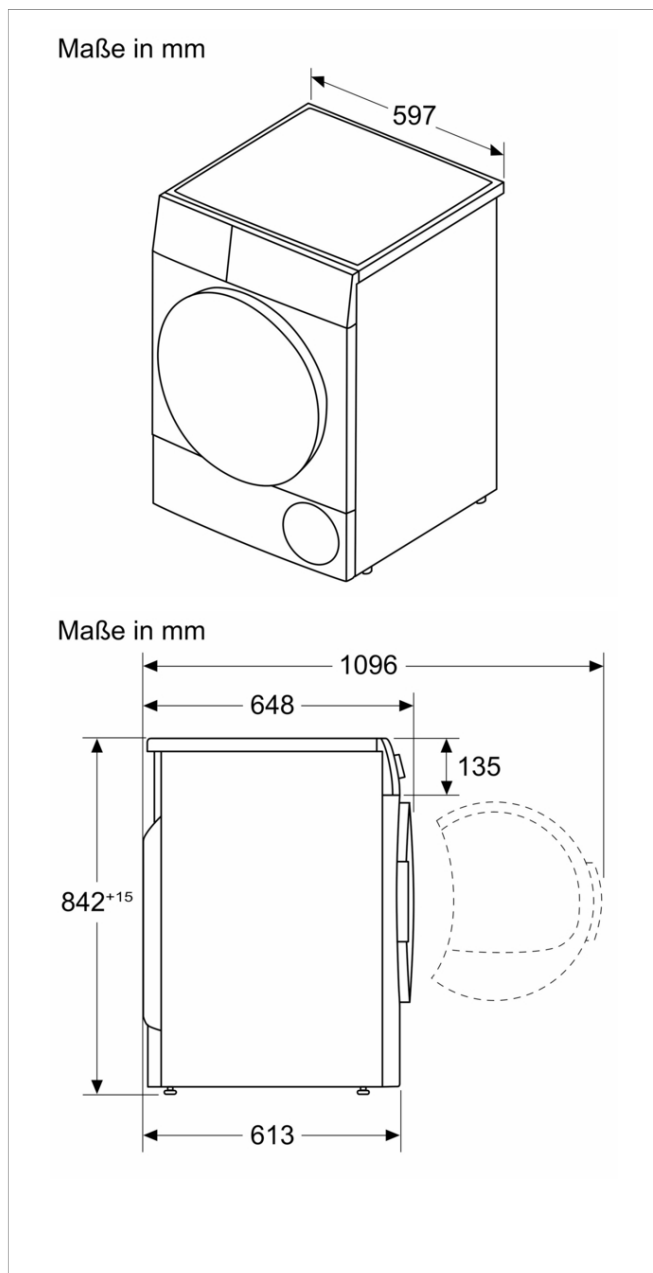
### Technische Informationen

- Unterschiebbar ab 85 cm Nischenhöhe
- Gerätemaße (H x B): 84.2 cm x 59.8 cm
- Gerätetiefe: 61.3 cm
- Gerätetiefe inkl. Türe: 64.8 cm
- Gerätetiefe mit geöffneter Türe: 109.6 cm
- Wärmepumpentechnologie mit umweltfreundlichem Kältemittel R290

### Zusätzlich erhältliches Zubehör

WTZ27400 Verbindungssatz mit Auszug

## Wärmepumpen-Trockner, 8 kg CWQ3R400



### Ausstattungsmerkmale

**Bauform:** Standgerät

**Arbeitsplatte abnehmbar:** Nein

**Türanschlag:** Rechts

**Länge Anschlusskabel:** 145,0 cm

**Höhe der Arbeitsplatte:** 0 mm

**Abmessungen des Gerätes:** 842 x 598 x 613 mm

**Nettogewicht:** 51,3 kg

**Fluorierte Treibhausgase:** Nein

**Kältemittelart:** R290

**Hermetisch geschlossene Einrichtung:** Ja

**Menge der Fluorgase:** 0,135 kg

**Menge als CO<sub>2</sub>-Äquivalent:** 0,000 t

**EAN-Nummer:** 4242004260608

**Anschlusswert:** 600 W

**Absicherung:** 10 A

**Spannung:** 220-240 V

**Frequenz:** 50 Hz

**Nennkapazität Baumwolle für das Standard-Baumwollprogramm bei vollständiger Befüllung - neu (2010/30/EC):** 8,0 kg

**Energieeffizienzklasse (2010/30/EC):** A+++

**Energieverbrauch des Standard-Baumwollprogramms bei vollständiger Befüllung für elektrisch beheizte Haushaltswäschetrockner - neu (2010/30/EC):** 1,40 kWh  
**Programmdauer des Standard-Baumwollprogramms bei vollständiger Befüllung:** 165 min

**Energieverbrauch des Standard-Baumwollprogramms bei Teilbefüllung für elektrisch beheizte Haushaltswäschetrockner - neu (2010/30/EC):** 0,84 kWh  
**Programmdauer des Standard-Baumwollprogramms bei Teilbefüllung:** 108 min

**Gewichteter jährlicher Energieverbrauch für elektrisch beheizte Haushaltswäschetrockner - neu (2010/30/EC):** 176,0 kWh/annum

**Gewichtete Programmdauer des Standard-Baumwollprogramms bei vollständiger Befüllung und Teilbefüllung:** 132 min

**Durchschnittliche Kondensationseffizienz des Standard-Baumwollprogramms bei vollständiger Befüllung (%):** 91 %

**Durchschnittliche Kondensationseffizienz des Standard-Baumwollprogramms bei Teilbefüllung (%):** 91 %

**Gewichtete Kondensationseffizienz für das Standard-Baumwollprogramm bei vollständiger Befüllung und Teilbefüllung (%):** 91 %

### Verbrauchs- und Anschlusswerte