

Wärmepumpen-Trockner, 8 kg
CWK3R400



CWK3R400

Leistung und Verbrauch

- Energieeffizienzklasse¹: A+++
- Stromverbrauch²: 176 kWh
- Nennkapazität: 1 - 8 kg
- Programmlaufzeit³: 159 min
- Geräuschwert: 64 dB (A) re 1 pW
- Kondensationseffizienzklasse#: A
- Kondensationseffizienz#: 91 %

Programme

- Standardprogramme: Baumwolle, Pflegeleicht
- Spezialprogramme: Hemden, Dessous, Handtücher, Mix, Outdoor, Schnell 40 Min., Wolle finish, Zeitprogramm kalt, Zeitprogramm warm

Optionen

- Knitterschutz 60 min am Programmende
- Touch Control-Tasten: Fertig in, Knitterschutz, Programmdauer, Schongang, Signal, Start / Nachlegen / Pause, Trocknungsgradfeinjustage, 24 h Fertig in

Komfort und Sicherheit

- Easy Clean Filter
- Soft Dry-System: große Edelstahl-Schontrommel, Mitnehmer im Softdesign
- LED-Trommelinnenbeleuchtung
- Anti Vibration Design - mehr Stabilität und Laufruhe
- Drehwähler
- Großes, übersichtliches LED-Display für Restzeitanzeige und 24 h Endezeitvorwahl, Programmstatus, Zusatzfunktionen.
- Auto Dry: feuchtegesteuerte Trocknungsprogramme
- Kunststofftür, weiß
- Türanschlag: rechts
- Metallverschlusshaken
- Kindersicherung
- Signal am Programmende

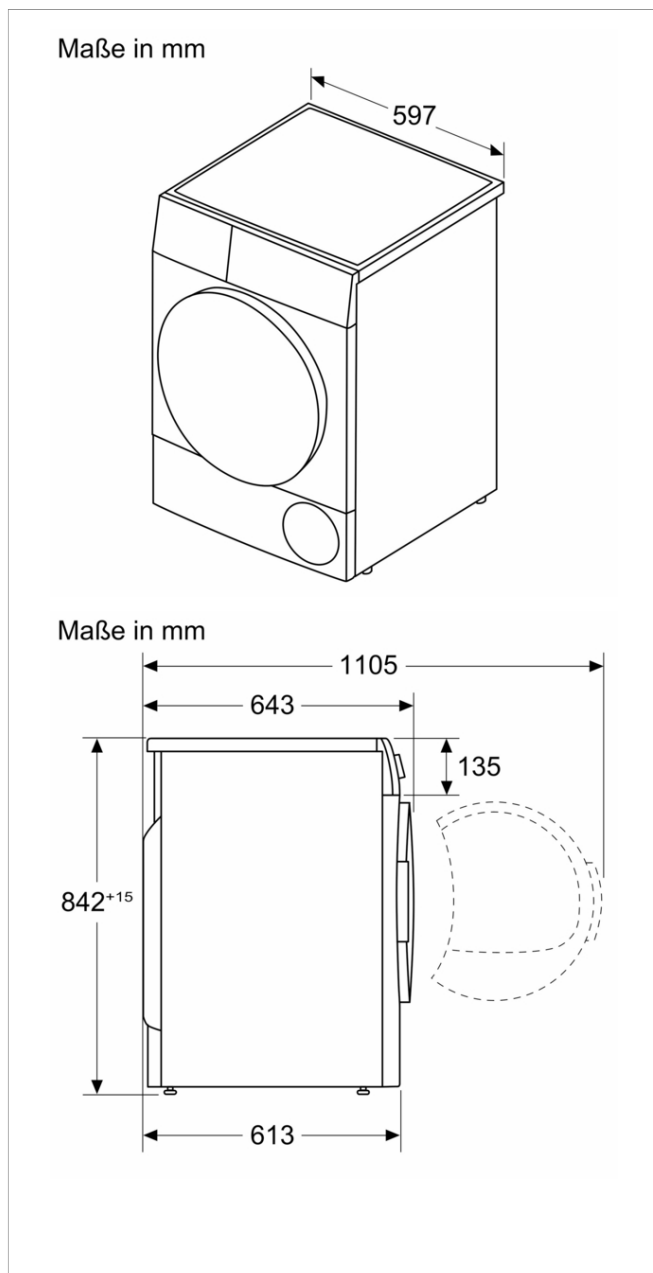
Technische Informationen

- Unterschiebbar ab 85 cm Nischenhöhe
- Gerätemaße (H x B): 84.2 cm x 59.8 cm
- Gerätetiefe: 61.3 cm
- Gerätetiefe inkl. Türe: 64.3 cm
- Gerätetiefe mit geöffneter Türe: 110.5 cm
- Wärmepumpentechnologie mit umweltfreundlichem Kältemittel R290

Zusätzlich erhältliches Zubehör

- WTZ1110 Anschlussgarnitur Kondensat
- WTZPW20D Podest mit Auszug, Trockner, cubic
- WZZ0160 Anschlussgarnitur Kondensat
- WZZ0600 Wollekorb
- WZZ7400 Verbindungssatz mit Auszug
- WZZ7410 Verbindungssatz
- WZDP20D Podest mit Auszug, Trockner, cubic

Wärmepumpen-Trockner, 8 kg CWK3R400



Ausstattungsmerkmale

Bauform: Standgerät

Arbeitsplatte abnehmbar: Nein

Türanschlag: Rechts

Länge Anschlusskabel: 145,0 cm

Höhe der Arbeitsplatte: 0 mm

Abmessungen des Gerätes: 842 x 598 x 613 mm

Nettogewicht: 50,6 kg

Fluorierte Treibhausgase: Nein

Kältemittelart: R290

Hermetisch geschlossene Einrichtung: Ja

Menge als CO₂-Äquivalent: 0,000 t

EAN-Nummer: 4242004255451

Anschlusswert: 600 W

Absicherung: 10 A

Spannung: 220-240 V

Frequenz: 50 Hz

Nennkapazität Baumwolle für das Standard-Baumwollprogramm bei vollständiger Befüllung - neu (2010/30/EC): 8,0 kg

Energieeffizienzklasse (2010/30/EC): A+++

Energieverbrauch des Standard-Baumwollprogramms bei vollständiger Befüllung für elektrisch beheizte Haushaltswäschetrockner - neu (2010/30/EC): 1,40 kWh

Programmdauer des Standard-Baumwollprogramms bei vollständiger Befüllung: 159 min

Energieverbrauch des Standard-Baumwollprogramms bei Teilbefüllung für elektrisch beheizte Haushaltswäschetrockner - neu (2010/30/EC): 0,83 kWh

Programmdauer des Standard-Baumwollprogramms bei Teilbefüllung: 100 min

Gewichteter jährlicher Energieverbrauch für elektrisch beheizte Haushaltswäschetrockner - neu (2010/30/EC): 176,0 kWh/annum

Gewichtete Programmdauer des Standard-Baumwollprogramms bei vollständiger Befüllung und Teilbefüllung: 125 min

Durchschnittliche Kondensationseffizienz des Standard-Baumwollprogramms bei vollständiger Befüllung (%): 90 %

Durchschnittliche Kondensationseffizienz des Standard-Baumwollprogramms bei Teilbefüllung (%): 91 %

Gewichtete Kondensationseffizienz für das Standard-Baumwollprogramm bei vollständiger Befüllung und Teilbefüllung (%): 91 %

Verbrauchs- und Anschlusswerte

erstellt am 2023-03-14