

**Waschmaschine, Frontlader, 8 kg, 1400 U/min.
CWF14N27**



Die Constructa-Waschmaschine mit Energielabel A, Beladungsautomatik und Dampfunterstützungsprogramm, das saubere, trockene Wäsche in 20 Minuten entknittert.

Technische Daten

Energieeffizienzklasse (EU 2017/1369): A
Gewichteter Energieverbrauch in kWh pro 100 Waschzyklen im Programm eco 40-60 (EU 2017/1369): 46 kWh
Maximale Beladungsmenge: 8.0 kg
Wasserverbrauch in Litern im eco-Programm pro Betriebszyklus (EU 2017/1369): 47 l
Dauer des Programms eco 40-60 in Stunden und Minuten bei Nennkapazität (EU 2017/1369): 3:33 h
Schleudereffizienzklasse des Programms eco 40-60 (EU 2017/1369): B
Luftschallemissionsklasse (EU 2017/1369): A
Luftschallemissionen (EU 2017/1369): 71 dB(A) re 1 pW
Bauform: Freistehend
Höhe der Arbeitsplatte: -5 mm
Abmessungen des Gerätes: 845 x 598 x 590 mm
Nettogewicht: 71.5 kg
Anschlusswert: 2300 W
Absicherung: 10 A
Spannung: 220-240 V
Frequenz: 50 Hz
Länge Anschlusskabel: 160.0 cm
Türanschlag: Links
Rollen: Nein
EAN-Nummer: 4242004272342
Art der Installation: Standgerät

Sonderzubehör

WMZ2200	Bodenbefestigung
WMZ2381	Zulauf-Verlängerung
WMZPW20W	Podest mit Auszug, Waschmaschine, cubic
WX975600	Bodenbefestigung
WZ10131	Zulauf-Verlängerung
WZWP20W	Podest mit Auszug, Waschmaschine, cubic



Waschmaschine, Frontlader, 8 kg, 1400 U/min. CWF14N27

Die Constructa-Waschmaschine mit Energie label A, Beladungsautomatik und Dampfunterstützungsprogramm, das saubere, trockene Wäsche in 20 Minuten entknittert.

Leistung und Verbrauch

- Energieeffizienzklasse¹: A
- Stromverbrauch² / Wasserverbrauch³: 46 kWh / 47 Liter
- Nennkapazität: 1 - 8 kg
- Programmlaufzeit⁴: 3:33 h:min
- Schleudereffizienzklasse: B
- Schleuderdrehzahl^{**}: 0 - 1400 U/Min.
- Geräuschwert: 71 dB (A) re 1 pW
- Geräuscheffizienzklasse: A

Programme

- Standardprogramme: Baumwolle, Pflegeleicht, Fein/Seide, Wolle-Handwäsche
- Iron Assist: Dampfprogramm für trockene Kleidungsstücke welches den Bügelaufwand reduziert
- Spezialprogramme: Trommel reinigen (mit Erinnerungsfunktion), Dunkle Wäsche, Dampfglätten, Hemden, Hygiene, Outdoor, Abpumpen / Schleudern, Schnell/Mix, Spülen, Schnell 15/30 Min. , Fein/Seide, Wolle-Handwäsche

Optionen

- Touch Control-Tasten: Vorwäsche, Fertig in, Temperatur, Schnell, Start / Pause mit Nachlegefunktion, Wasser Plus & Extra Spülen, Drehzahlwahl/Spülstop

Komfort und Sicherheit

- Großes Display für Umdrehungen, Restzeit, Endezeit-Vorwahl und Beladungsempfehlung
- Nutzungszähler: Zählt abgeschlossene Programme
- Trommelvolumen: 65 l
- Aqua Stop®: eine Constructa Garantie bei Wasserschäden - ein Geräteleben lang.*
- Vollelektronische Einknopf-Bedienung für alle Wasch- und Spezialprogramme
- Geräuschkämmung: Bodenplatte
- Anti Vibration Design - mehr Stabilität und Laufruhe
- BLDC-Motor
- Schaumerkennung
- Unwuchtkontrolle
- Signal am Programmende
- Kindersicherung
- Flüssigwaschmitteleinsatz
- 32 cm-Bullauge, weiß-schwarzgrau mit 171° Türöffnungswinkel
- Metallverschlussshaken
- Komfortverschluss mit

Technische Informationen

- Unterschiebbar ab 85 cm Nischenhöhe
- Gerätemaße (H x B): 84.5 cm x 59.8 cm

- Gerätetiefe: 59.0 cm
- Gerätetiefe inkl. Türe: 63.3 cm
- Gerätetiefe mit geöffneter Türe: 106.3 cm

¹ Auf einer Energieeffizienzklassen-Skala von A bis G

² Energieverbrauch in kWh für 100 Waschzyklen (im Programm Eco 40-60)

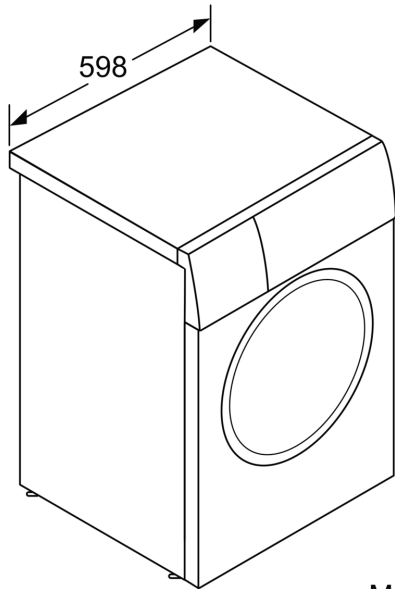
³ Gewichteter Wasserverbrauch in Litern pro Waschgang (im Programm Eco 40-60)

⁴ Laufzeit für das Programm Eco 40-60

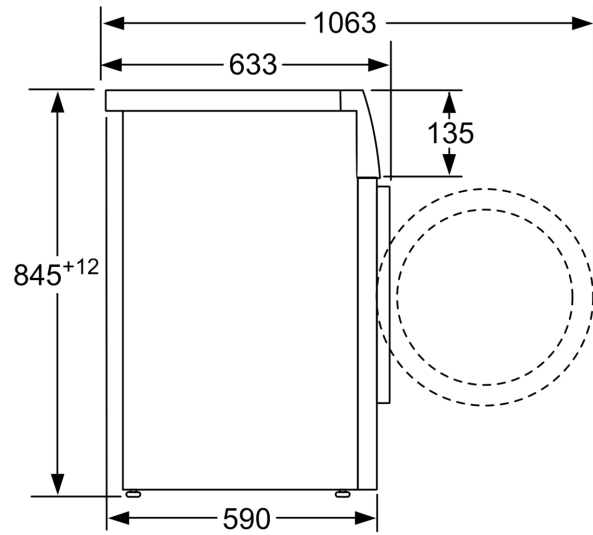
** Der angegebene Wert ist gerundet.

* Garantiebedingungen finden Sie unter <https://www.constructa.com/de/service/garantie>

**Waschmaschine, Frontlader, 8 kg, 1400 U/min.
CWF14N27**



Maße in mm



Maße in mm