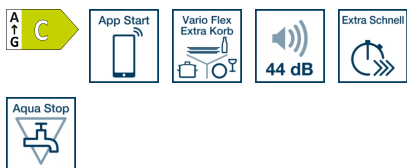


Vollintegrierter Geschirrspüler, 60 cm, XXL  
CB6VX00EAD



## CB6VX00EAD

### Leistung und Verbrauch

- Energieeffizienzklasse<sup>1</sup>: C
- Energie<sup>2</sup> / Wasser<sup>3</sup>: 74 kWh / 9.5 Liter
- Fassungsvermögen: 13 Maßgedecke
- Programmdauer#: 4:35 (h:min)
- Geräusch: 44 dB(A) re 1 pW
- Geräusch-Effizienzklasse: B

### Ausstattung / Komfort

- 6 Programme: Eco 50 °C, Auto 45-65 °C, Intensiv 70 °C, 1h 65 °C, Schnell 45° 45 °C, Favorit
- Vorspülen
- 4 Sonderfunktionen: App Start, Extra Trocknen, 1/2 Beladung, Extra Schnell
- Maschinenpflegeprogramm
- Silence on Demand (per App)

### Spültechnologie und Sensorik

- Spar Trocknen und Wärmetauscher
- Aquasensor
- Dosier Assistent
- BLDC-Motor
- Reinigerautomatik
- Selbstreinigendes Sieb mit 3-fach Wellen-Filtersystem
- Innenbehälter/ Boden: Edelstahl/Edelstahl

### Korbsystem

- Vario Flex Extra Korb
- Höhenverstellbarer Oberkorb mit Rackmatic (3-stufig)
- Komfortrollen im Unterkorb
- Korbstopper (Rack Stopper) gegen ein Überrollen des Unterkorbes
- Umklappbare Stachelreihe im Oberkorb
- Klappstachelreihen im Unterkorb (6x)
- Besteckablage im Oberkorb
- Vario Flex Besteckkorb im Unterkorb
- Tassenablage im Oberkorb (2-teilig)

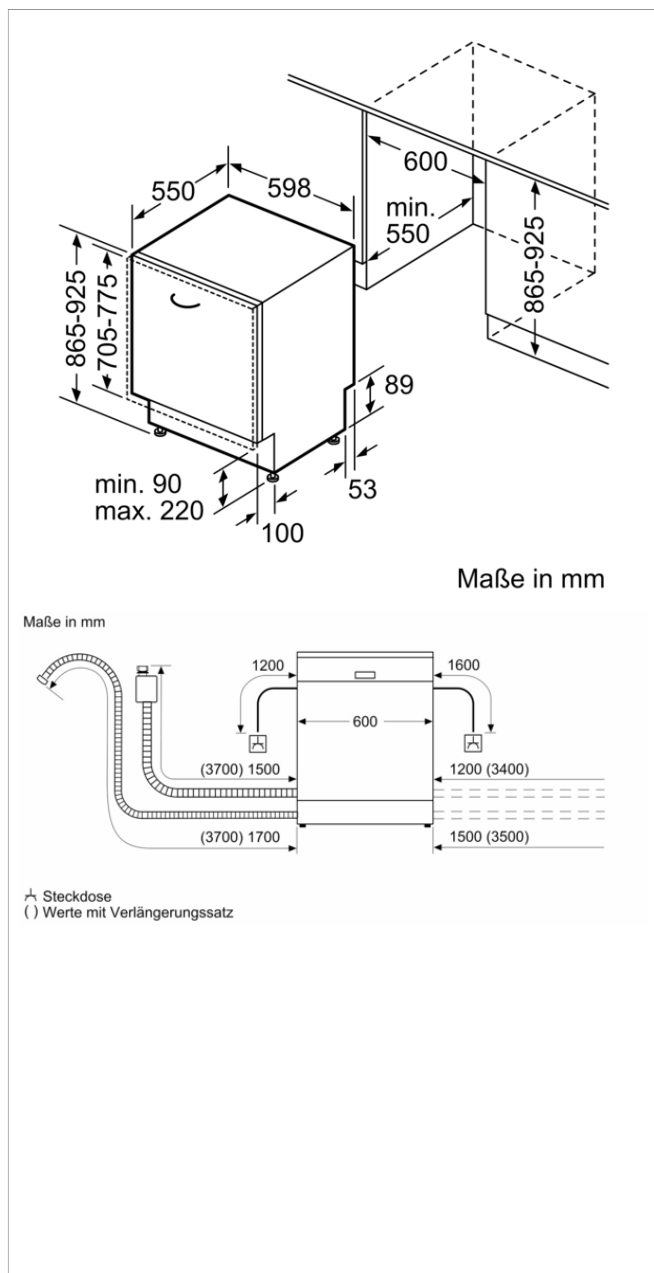
### Anzeige und Bedienung

- Home Connect-fähig über WLAN
- Bedienblende in der Oberseite der Innentür
- Bedienblende mit Klartext-Bedruckung
- TimeLight
- Restzeitanzeige
- Display für elektr. Startzeitvorwahl: 1-24 h

### Technische Informationen und Zubehör

- Aqua Stop: eine Constructa Garantie bei Wasserschäden – ein Geräteleben lang.\*
- Glasschutz-Technik
- inkl. Flaschenhalter
- inkl. Kleinteilehalter (2x)
- Salzeinfüllhilfe (Trichter)
- Inkl. Dampfschutz-Blech
- Gerätegröße (H x B x T): 86.5 cm x 59.8 cm x 55.0 cm

## Vollintegrierter Geschirrspüler, 60 cm, XXL CB6VX00EAD



### Ausstattungsmerkmale

Energieeffizienzklasse (EU 2017/1369): C  
 Energieverbrauch des eco-Programms pro 100 Betriebszyklen (EU 2017/1369): 74 kWh  
 Höchste Anzahl von Maßgedecken (EU 2017/1369): 13  
 Wasserverbrauch in Litern im eco-Programm pro Betriebszyklus (EU 2017/1369): 9,5 l  
 Programmdauer (EU 2017/1369): 4:35 h  
 Luftschallemissionen (EU 2017/1369): 44 dB(A) re 1 pW  
 Luftschallemissionsklasse (EU 2017/1369): B  
 Bauform: Eingebaut  
 Höhe der Arbeitsplatte: 0 mm  
 Abmessungen des Gerätes: 865 x 598 x 550 mm  
 Min. Nischenmaße für Installation (H x B x T): 865-925 x 600 x 550 mm  
 Tiefe bei geöffneter Tür (90°): 1200 mm  
 Höhenverstellbare Füße: Ja - alle von vorne  
 Höhenverstellung max.: 60 mm  
 Verstellbarer Sockel: Horizontal und Vertikal  
 Nettogewicht: 37,6 kg  
 Bruttogewicht: 39,5 kg  
 Anschlusswert: 2400 W  
 Absicherung: 10 A  
 Spannung: 220-240 V  
 Frequenz: 50; 60 Hz  
 Reparaturindex:  
 Länge Anschlusskabel: 175 cm  
 Steckerart: Schuko-/Gardy.m.Erdung  
 Länge Zulaufschlauch: 165 cm  
 Länge Ablaufschlauch: 190 cm  
 EAN-Nummer: 4242004251781  
 Art der Installation: Vollintegrierbar  
 Integriertes Zubehör:

### Verbrauchs- und Anschlusswerte

erstellt am 2023-03-12