

Vollintegrierter Geschirrspüler, 60 cm, XXL
CB5VX00HAD



CB5VX00HAD

Leistung und Verbrauch

- Energieeffizienzklasse¹: D
- Energie² / Wasser³: 84 kWh / 9.5 Liter
- Fassungsvermögen: 13 Maßgedecke
- Programmdauer#: 4:55 (h:min)
- Geräusch: 44 dB(A) re 1 pW
- Geräusch-Effizienzklasse: B

Ausstattung / Komfort

- 5 Programme: Eco 50 °C, Auto 45-65 °C, Intensiv 70 °C, 1h 65 °C, Favorit
- Vorspülen
- 3 Sonderfunktionen: App Start, Extra Trocknen, Extra Schnell
- inkl. Backblechhalter (2x)
- Maschinenpflegeprogramm
- Silence on Demand (per App)

Spültechnologie und Sensorik

- Wärmetauscher.
- Aquasensor
- Dosier Assistent
- BLDC-Motor
- Reinigerautomatik
- Selbstreinigendes Sieb mit 3-fach Wellen-Filtersystem
- Innenbehälter/ Boden: Edelstahl/Edelstahl

Korbsystem

- Vario Extra Korb
- Höhenverstellbarer Oberkorb mit Rackmatic (3-stufig)
- Komfortrollen im Unterkorb
- Korbstopper (Rack Stopper) gegen ein Überrollen des Unterkorbes
- Umklappbare Stachelreihe im Oberkorb
- 2 Klappstachelreihen im Unterkorb
- Besteckablage im Oberkorb
- Vario Flex Besteckkorb im Unterkorb
- Tassenablage im Oberkorb (2-teilig)

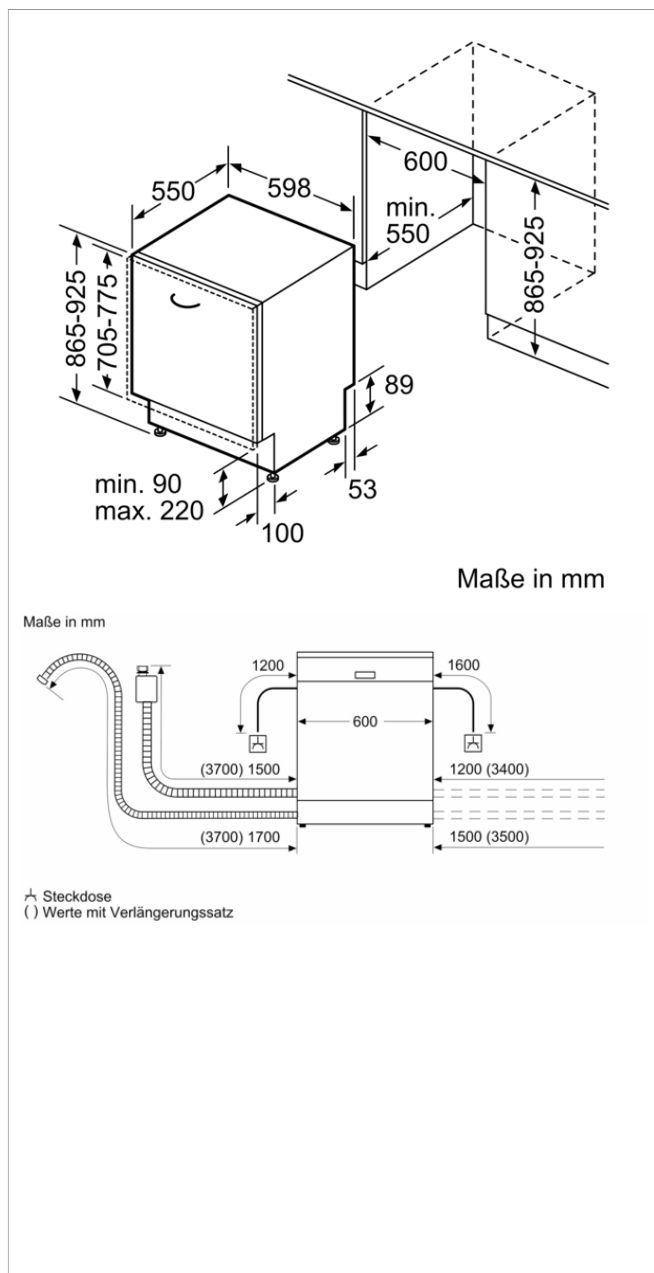
Anzeige und Bedienung

- Home Connect-fähig über WLAN
- Bedienblende in der Oberseite der Innentür
- Bedienblende mit Klartext-Bedruckung
- InfoLight rot
- Restzeitanzeige
- Display für elektr. Startzeitvorwahl: 1-24 h

Technische Informationen und Zubehör

- Aqua Stop: eine Constructa Garantie bei Wasserschäden – ein Geräteleben lang.*
- Glasschutz-Technik
- inkl. Flaschenhalter
- inkl. Kleinteilehalter (2x)
- Salzeinfüllhilfe (Trichter)
- Inkl. Dampfschutz-Blech
- Gerätegröße (H x B x T): 86.5 cm x 59.8 cm x 55.0 cm

Vollintegrierter Geschirrspüler, 60 cm, XXL CB5VX00HAD



Ausstattungsmerkmale

Energieeffizienzklasse (EU 2017/1369): D
 Energieverbrauch des eco-Programms pro 100 Betriebszyklen (EU 2017/1369): 84 kWh
 Höchste Anzahl von Maßgedecken (EU 2017/1369): 13
 Wasserverbrauch in Litern im eco-Programm pro Betriebszyklus (EU 2017/1369): 9,5 l
 Programmdauer (EU 2017/1369): 4:55 h
 Luftschallemissionen (EU 2017/1369): 44 dB(A) re 1 pW
 Luftschallemissionsklasse (EU 2017/1369): B
 Bauform: Eingebaut
 Höhe der Arbeitsplatte: 0 mm
 Abmessungen des Gerätes: 865 x 598 x 550 mm
 Min. Nischenmaße für Installation (H x B x T): 865-925 x 600 x 550 mm
 Tiefe bei geöffneter Tür (90°): 1200 mm
 Höhenverstellbare Füße: Ja - alle von vorne
 Höhenverstellung max.: 60 mm
 Verstellbarer Sockel: Horizontal und Vertikal
 Nettogewicht: 36,1 kg
 Bruttogewicht: 38,0 kg
 Anschlusswert: 2400 W
 Absicherung: 10 A
 Spannung: 220-240 V
 Frequenz: 50; 60 Hz
 Reparaturindex:
 Länge Anschlusskabel: 175 cm
 Steckerart: Schuko-/Gardy.m.Erdung
 Länge Zulaufschlauch: 165 cm
 Länge Ablaufschlauch: 190 cm
 EAN-Nummer: 4242004251774
 Art der Installation: Vollintegrierbar
 Integriertes Zubehör:

Verbrauchs- und Anschlusswerte

erstellt am 2023-03-12